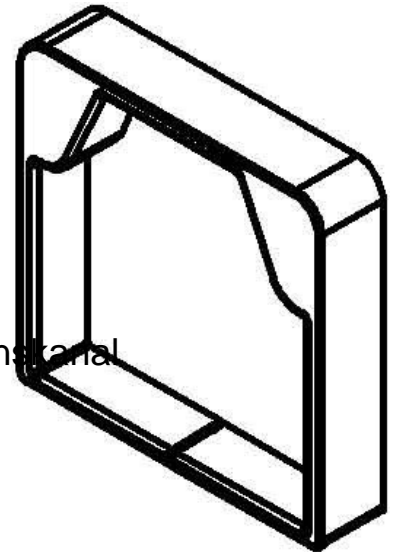


Cable protection for installation duct Other LER 40.060

Allgemeine Informationen

Products_Model	ET0412581
EAN	4013339865154
Producer	Niedax
Producer-Model	LER 40.060
Producer-Typ	LER 40.060
min. Order	
Class	Kabelschutz für Installationskanal



Technische Informationen

Geeignet für	
Werkstoffgüte	
Bauform	
Länge	40mm
Breite	60mm
Farbe	

[Cable protection for installation duct Other LER 40.060 online kaufen](#)

