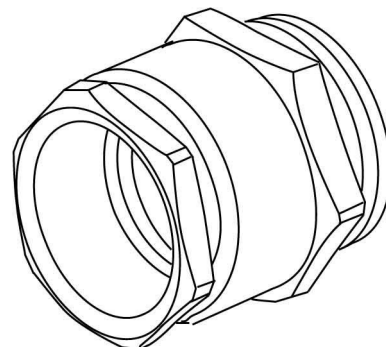


Cable screw gland Metric 50 530M5042

Allgemeine Informationen

Products_Model	ET0482356
EAN	4011126363609
Producer	Kleinhuis
Producer-Model	530M5042
Producer-Typ	530M5042
min. Order	
Class	Kabelverschraubung



Technische Informationen

Gewindeart	
Gewindenenngröße metrisch/PG	
Für Kabeldurchmesser	37...39mm
Werkstoff	
Werkstoffgüte	
Oberfläche	
Glasfaserverstärkt	
Schutzart (IP)	
Farbe	
Biegeschutz	
Mit Gegenmutter	
Einsatztemperatur	-30...100°C

[Cable screw gland Metric 50 530M5042 online kaufen](#)

