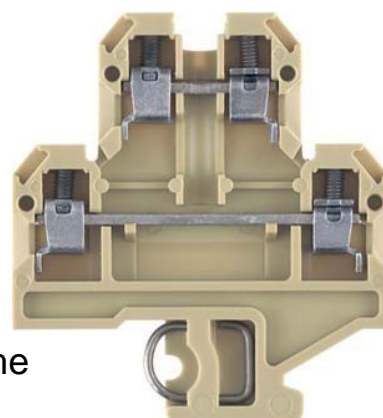


Weidmüller Durchgangsklemme DK 4

Allgemeine Informationen

Artikelnummer	ET0454421
EAN	4008190094560
Hersteller	Weidmüller
Hersteller-ArtNr	0355460000
Hersteller-Typ	DK 4
Verpackungseinheit	100 Stück
Artikelklasse	Durchgangs-Reihenklemme



Technische Informationen

Anschließbarer Leiterquerschnitt	0.5...4mm ²	feindrähtig ohne Aderendhülse
Anschließbarer Leiterquerschnitt	0.5...4mm ²	feindrähtig mit Aderendhülse
Anschließbarer Leiterquerschnitt	0.5...4mm ²	eindrähtig
Bemessungsstrom In	32A	
Bemessungsspannung	500V	
Ausführung elektrischer Anschluss	1	
Ausführung elektrischer Anschl		
Anschlussposition		
Anzahl der Etagen		
Anzahl der Klemmstellen je Etage		
Montageart		
Breite/Rastermaß	6mm	
Höhe bei niedrigstbauender Mo	60mm	
Länge	54mm	
Explosionsgeprüfte Ausführung		
Abschlussplatte erforderlich		
Farbe		
Etagen intern gebrückt		

Weidmüller Durchgangsklemme DK 4 Anschließbarer Leiterquerschnitt feindrähtig ohne Aderendhülse 0,5 ...

4mm², Anschließbarer Leiterquerschnitt feindrähtig mit Aderendhülse 0,5 ...

4mm², Anschließbarer Leiterquerschnitt eindrähtig 0,5 ...

4mm², Bemessungsstrom In 32A, Bemessungsspannung 500V, Ausführung elektrischer Anschluss 1 Schraubanschluss, Ausführung elektrischer Anschluss 2

Schraubanschluss, Anschlussposition seitlich, Anzahl der Etagen 2, Anzahl der Klemmstellen je Etage 2, Montageart G-Schiene, Breite/Rastermaß 6mm, Höhe bei niedrigstbauender Montageart 60mm, Länge 54mm, Abschlussplatte erforderlich, Farbe beige,

[Weidmüller Durchgangsklemme DK 4 online kaufen](#)