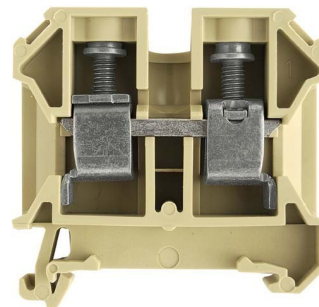


Feed-through terminal block 4 mm² 4 mm² 2.5 mm² 0380660000

Allgemeine Informationen

Products_Model	ET0454324
EAN	4008190118204
Producer	Weidmüller
Producer-Model	0380660000
Producer-Typ	SAK 16/35 PA
min. Order	
Class	Durchgangs-Reihenklemme



Technische Informationen

Anschließbarer Leiterquerschnitt	4...16mm ²	Endhülse
Anschließbarer Leiterquerschnitt	4...16mm ²	feinblättrig mit Aderendhülse
Anschließbarer Leiterquerschnitt	2.5...10mm ²	
Bemessungsstrom I _n	76A	
Bemessungsspannung	1000V	
Ausführung elektrischer Anschluss	1	
Ausführung elektrischer Anschl		
Anschlussposition		
Anzahl der Etagen		
Anzahl der Klemmstellen je Etage		
Montageart		
Werkstoff des Isolierkörpers		
Brennbarkeitsklasse des Isolier		
Breite/Rastermaß	12mm	
Höhe bei niedrigstbauender Mo	57.5mm	
Länge	580mm	
Explosionsgeprüfte Ausführung		
Abschlussplatte erforderlich		
Farbe		
Etagen intern gebrückt		

[Feed-through terminal block 4 mm² 4 mm² 2.5 mm² 0380660000 online kaufen](#)