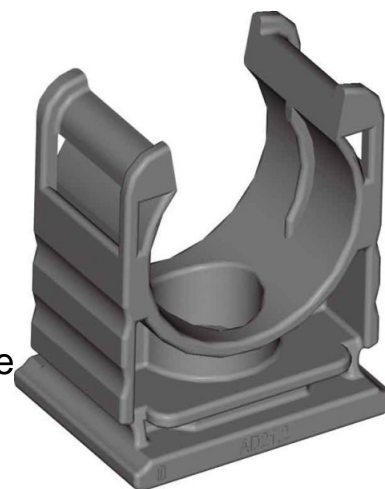


## Holder for protective hose Plastic Polyamide 42.5 mm 5030025236

### Allgemeine Informationen

Products_Model	ET0538649
EAN	4025113199898
Producer	Flexa
Producer-Model	15030025236
Producer-Typ	RQH AD42,5sw
min. Order	
Class	Halter für Schutzschläuche



### Technische Informationen

Werkstoff	
Werkstoffgüte	
Nenndurchmesser	42.5mm
Farbe	
Befestigungsart	

[Holder for protective hose Plastic Polyamide 42.5 mm 5030025236 online kaufen](#)

