

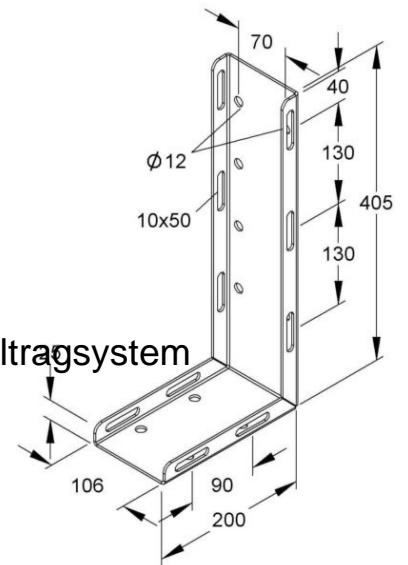
Mounting material for cable support system Steel MIABR 60 F

Allgemeine Informationen

Products_Model	ET5404261
EAN	4013339907526
Producer	Niadax
Producer-Model	MIABR 60 F
Producer-Typ	MIABR 60 F
min. Order	
Class	Montagematerial für Kabeltragssystem

Technische Informationen

Werkstoff	
Rostfreier Stahl, gebeizt	
Werkstoffgüte	
Oberfläche	
Farbe	



[Mounting material for cable support system Steel MIABR 60 F online kaufen](#)

