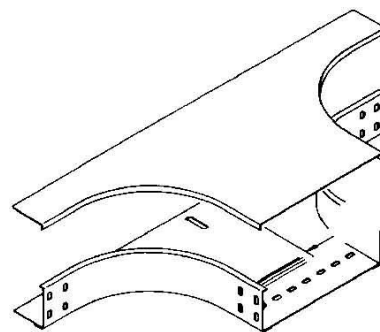


Add-on tee cover for cable support system 200 mm RTAD 200 E3

Allgemeine Informationen

Products_Model	ET5405352
EAN	4013339339105
Producer	Niadax
Producer-Model	RTAD 200 E3
Producer-Typ	RTAD 200 E3
min. Order	
Class	Deckel Anbau-Abzweigstück für Kabeltragsystem



Technische Informationen

Breite	200mm
Geeignet für Kabelrinne	
Geeignet für Kabelleiter	
Befestigungsart	
Werkstoff	
Rostfreier Stahl, gebeizt	
Werkstoffgüte	
Oberfläche	
Farbe	

[Add-on tee cover for cable support system 200 mm RTAD 200 E3 online kaufen](#)