

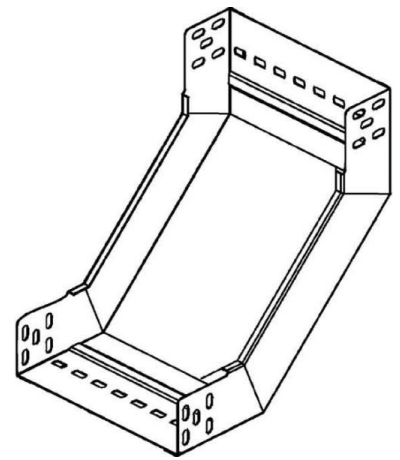
Bend for cable tray Vertically rising 90° RSD 110.600

Allgemeine Informationen

Products_Model	ET5405225
EAN	4013339928309
Producer	Niedax
Producer-Model	RSD 110.600
Producer-Typ	RSD 110.600
min. Order	
Class	

Technische Informationen

Richtungsänderung
Werkstoff
Geeignet für Funktionserhalt
Weitspann-Ausführung
Ausführung
NATO-Lochbild
Montagelochung im Boden
Seitenlochung
Farbe
Kabelrinnenbreite
Oberfläche
Kabelrinnenhöhe
Werkstoffgüte
Abbiegung (Winkel)
Rostfreier Stahl, gebeizt



[Bend for cable tray Vertically rising 90° RSD 110.600 online kaufen](#)