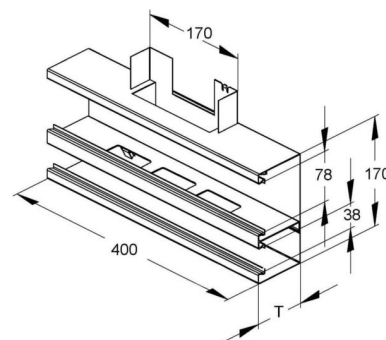


Tee for wall duct 170 mm 100 mm 170 mm DKT170-78T100S

Allgemeine Informationen

Products_Model	ET5204521
EAN	4013339715923
Producer	Niadax
Producer-Model	DKT 170-78T100 S
Producer-Typ	DKT 170-78T100 S
min. Order	
Class	T-Stück für Geräteeinbaukanal



Technische Informationen

Breite	170mm
Tiefe	100mm
Breite der Abzweigung	170mm
Anzahl der Oberteile	
Oberteilbreite 1	78mm
Oberteilbreite 2	38mm
Oberteilbreite 3	0mm
Symmetrisch	
Ausführung	
Werkstoff	
Werkstoffgüte	
Oberfläche	
Farbe	
Mit Kanalverbinder	
Montagelochung im Boden	
Montageart der Oberteile	
Mit Kabelhalteklammer	

[Tee for wall duct 170 mm 100 mm 170 mm DKT170-78T100S online kaufen](#)