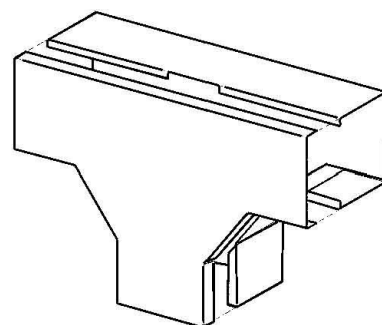


Tee for installation duct 40 mm 60 mm 40 mm LUTC 40.060 R

Allgemeine Informationen

Products_Model	ET5206115
EAN	4013339833849
Producer	Niadax
Producer-Model	LUTC 40.060 R
Producer-Typ	LUTC 40.060 R
min. Order	
Class	T-Stück für Leitungsführungskanal



Technische Informationen

Höhe	40mm
Breite	60mm
Abgehende Höhe	40mm
Abgehende Breite	60mm
Ausführung	
Werkstoff	
Werkstoffgüte	
Halogenfrei	
Oberfläche	
Farbe	
RAL-Nummer	
Schutzfolie	
Befestigungsart	

[Tee for installation duct 40 mm 60 mm 40 mm LUTC 40.060 R online kaufen](#)

