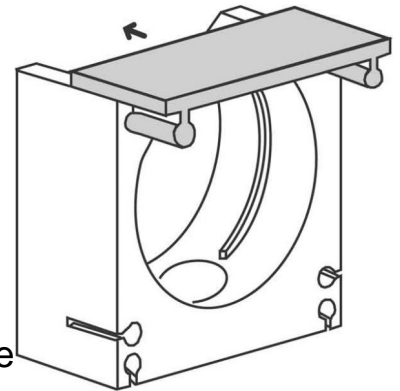


Holder for protective hose Plastic 36 mm PA D S G-36

Allgemeine Informationen

| | |
|----------------|----------------------------|
| Products_Model | ET0505037 |
| EAN | |
| Producer | Reiku |
| Producer-Model | PADSG-36 |
| Producer-Typ | PA D S G-36 |
| min. Order | |
| Class | Halter für Schutzschläuche |



Technische Informationen

| | |
|-----------------|------|
| Werkstoff | |
| Nenndurchmesser | 36mm |
| Farbe | |
| Befestigungsart | |

[Holder for protective hose Plastic 36 mm PA D S G-36 online kaufen](#)