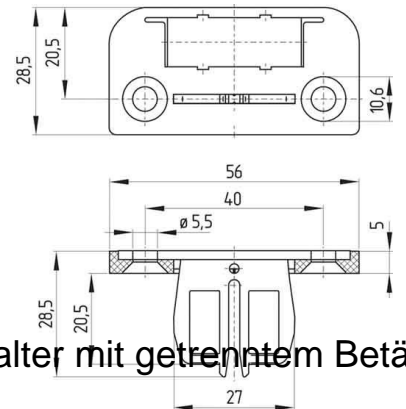


Actuator for position switch with separate actuator 101092711

Allgemeine Informationen

Products_Model	ET0700287
EAN	4030661104003
Producer	Schmersal
Producer-Model	101092711
Producer-Typ	BET.AZ15/16-B1-1747
min. Order	
Class	Betätiger für Positionsschalter mit getrenntem Betätiger



Technische Informationen

[Actuator for position switch with separate actuator 101092711 online kaufen](#)

