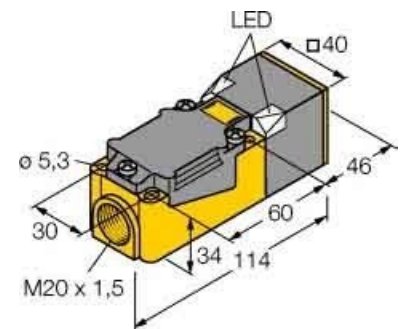


Inductive proximity switch 40 mm 114 mm 40 mm 1540600

Allgemeine Informationen

Products_Model	ET0744106
EAN	4047101073515
Producer	Turck
Producer-Model	1540600
Producer-Typ	NI40U-CP40-VP4x2
min. Order	
Class	Induktiver Näherungsschalter



Technische Informationen

Breite des Sensors	40mm
Höhe des Sensors	114mm
Länge des Sensors	40mm
Mechanische Einbaubedingung für Sensor	
Schaltabstand	40mm
Ausführung des Schaltausgangs	
Ausführung des elektrischen Ar	
Gehäusebauform	
Max. Ausgangsstrom am sicher	200mA
Bemessungssteuerspeisespannung	10...65V bei DC
Spannungsart	
Werkstoff des Gehäuses	

[Inductive proximity switch 40 mm 114 mm 40 mm 1540600 online kaufen](#)