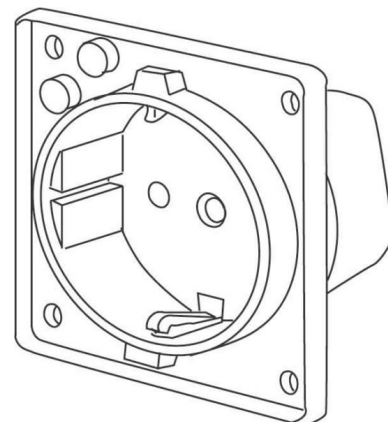


Socket outlet Protective contact 1 5105.0

Allgemeine Informationen

Products_Model	ET0402310
EAN	4011126188851
Producer	Kleinhuis
Producer-Model	5105.0
Producer-Typ	5105.0
min. Order	
Class	Steckdose



Technische Informationen

Ausführung
Anzahl der Einheiten
Anzahl der Module (bei Modulbauweise)
Abdeckung
Mit Klappdeckel
Mit erhöhtem Berührungsschutz
Textfeld/Beschriftungsfläche
Farbe
Abschließbar
Auswurfmechanismus
Isolierter Einbau
Überspannungsschutz
Fehlerstromschutz
Montageart
Mit Ein-/Ausschalter
Verdreher Zentraleinsatz

[Socket outlet Protective contact 1 5105.0 online kaufen](#)