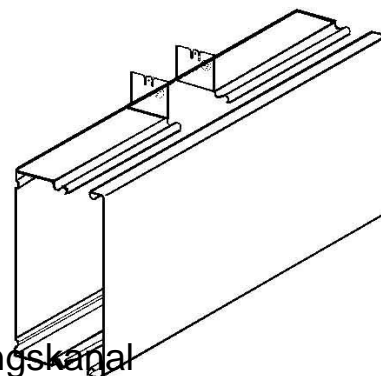


Tee for installation duct 60 mm 150 mm 60 mm LUT 6.15.15

Allgemeine Informationen

Products_Model	ET5206102
EAN	4013339515707
Producer	Niadax
Producer-Model	LUT 60.150.150
Producer-Typ	LUT 60.150.150
min. Order	
Class	T-Stück für Leitungsführungskanal



Technische Informationen

Höhe	60mm
Breite	150mm
Abgehende Höhe	60mm
Abgehende Breite	150mm
Ausführung	
Werkstoff	
Werkstoffgüte	
Halogenfrei	
Geeignet für Funktionserhalt	
Oberfläche	
Farbe	
Schutzfolie	
Befestigungsart	

[Tee for installation duct 60 mm 150 mm 60 mm LUT 6.15.15 online kaufen](#)