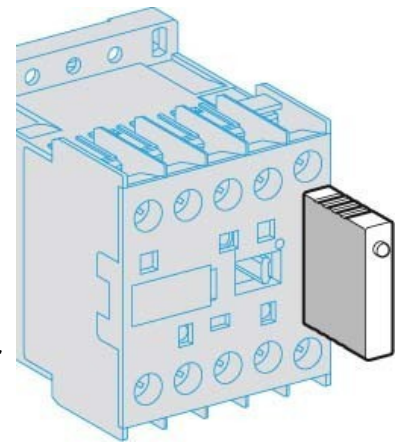


Surge voltage protection 130 V 130 V LA4KE1UG

Allgemeine Informationen

Products_Model	ET0731374
EAN	3389110536973
Producer	Schneider Electric
Producer-Model	LA4KE1UG
Producer-Typ	LA4KE1UG
min. Order	
Class	Überspannungsbegrenzer



Technische Informationen

Ausführung	
Bemessungsbetriebsspannung	130...250V/50 Hz
Bemessungsbetriebsspannung	130...250V
Bemessungsbetriebsspannung	130...250V
Spannungsart der Betriebsspan	

[Surge voltage protection 130 V 130 V LA4KE1UG online kaufen](#)

