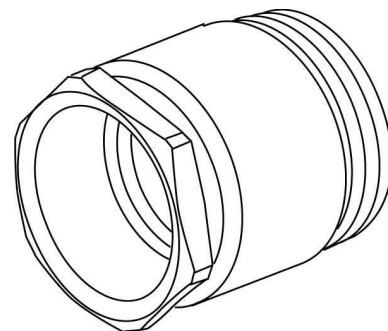


## Cable screw gland PG 490/13

### Allgemeine Informationen

Products_Model	ET0482203
EAN	4011126010718
Producer	Kleinhuis
Producer-Model	490/13
Producer-Typ	490/13
min. Order	
Class	Kabelverschraubung



### Technische Informationen

Gewindeart	
Für Kabeldurchmesser	10...12mm
Werkstoff	
Werkstoffgüte	
Oberfläche	
Glasfaserverstärkt	
Schutzart (IP)	
Farbe	
Biegeschutz	
Mit Gegenmutter	
Einsatztemperatur	-30...100°C

[Cable screw gland PG 490/13 online kaufen](#)

