

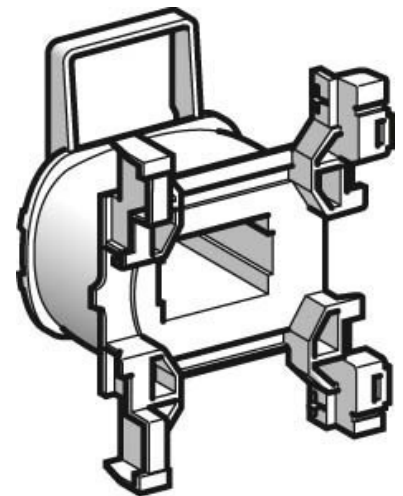
Coil for relay 230 V 230 V LXD1P7

Allgemeine Informationen

Products_Model	ET0750269
EAN	3389110467918
Producer	Schneider Electric
Producer-Model	LXD1P7
Producer-Typ	LXD1P7
min. Order	
Class	Spule für Schütz

Technische Informationen

Bemessungssteuerspeisespann	230...230V
Bemessungssteuerspeisespann	230...230V AC 60 Hz
Bemessungssteuerspeisespann	0...0V
Spannungsart zur Betätigung	



[Coil for relay 230 V 230 V LXD1P7 online kaufen](#)

