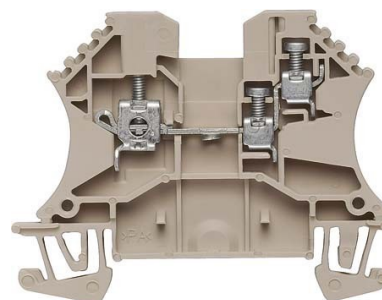


Feed-through terminal block 0.5 mm² 0.5 mm² 1024700000

Allgemeine Informationen

Products_Model	ET0454210
EAN	4008190008833
Producer	Weidmüller
Producer-Model	1024700000
Producer-Typ	WDU 2.5/1.5/ZR
min. Order	
Class	Durchgangs-Reihenklemme



Technische Informationen

Anschließbarer Leiterquerschnitt	0.5...4mm ²	Leitendhülse
Anschließbarer Leiterquerschnitt	0.5...4mm ²	Leitendhülse
Bemessungsstrom In	24A	
Bemessungsspannung	800V	
Ausführung elektrischer Anschl		
Ausführung elektrischer Anschluss	2	
Anschlussposition		
Anzahl der Etagen		
Anzahl der Klemmstellen je Eta		
Montageart		
Werkstoff des Isolierkörpers		
Brennbarkeitsklasse des Isolierstoffs nach UL 94		
Breite/Rastermaß	5.1mm	
Höhe bei niedrigstbauender Montage	4.7mm	
Explosionsgeprüfte Ausführung		
Farbe		

[Feed-through terminal block 0.5 mm² 0.5 mm² 1024700000 online kaufen](#)