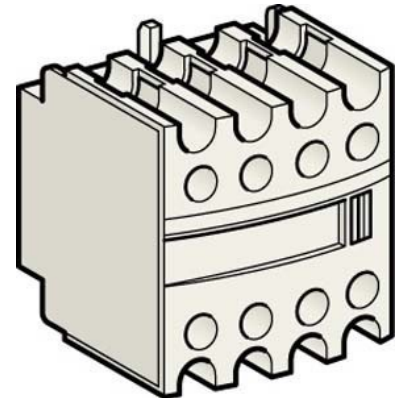


## Auxiliary contact block 1 3 LADN13

### Allgemeine Informationen

Products_Model	ET0750117
EAN	3389110383928
Producer	Schneider Electric
Producer-Model	LADN13
Producer-Typ	LADN13
min. Order	
Class	Hilfsschalterblock



### Technische Informationen

Anzahl der Kontakte als Wechs
Anzahl der Kontakte als Schließer
Anzahl der Kontakte als Öffner
Ausführung des elektrischen Anschlusses
Ausführung

[Auxiliary contact block 1 3 LADN13 online kaufen](#)

