

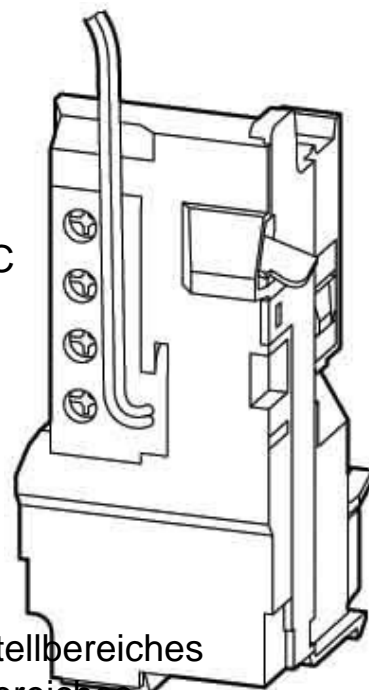
Shunt release (for power circuit breaker) 208 V 208 V 266475

Allgemeine Informationen

Products_Model	ET0702493
EAN	4015082664756
Producer	Eaton (Moeller)
Producer-Model	266475
Producer-Typ	NZM4-XAHIV208250ACDC
min. Order	
Class	Arbeitsstromauslöser

Technische Informationen

Bemessungssteuerspeisespann	208...250V
Bemessungssteuerspeisespann	208...250V AC 60 Hz
Bemessungssteuerspeisespann	208...250V
Spannungsart zur Betätigung	
Anfangswert des unverzögerter	0A Einstellbereiches
Endwert des unverzögerten Kurzschl	250A Einstellbereiches
Ausführung des elektrischen Ar	
Anzahl der Kontakte als Schließer	
Anzahl der Kontakte als Öffner	
Anzahl der Kontakte als Wechsler	
Geeignet für Leistungsschalter	
Geeignet für Lastschalter	
Geeignet für Motorschutzschalt	
Geeignet für Überlastrelais	



[Shunt release \(for power circuit breaker\) 208 V 208 V 266475 online kaufen](#)