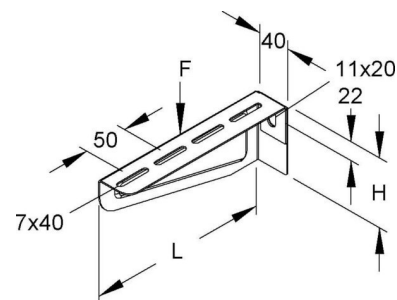


## Bracket for cable support system 210 mm 80 mm KTAM 200

### Allgemeine Informationen

Products_Model	ET0412521
EAN	4013339186402
Producer	Niedax
Producer-Model	KTAM 200
Producer-Typ	KTAM 200
min. Order	
Class	Ausleger für Kabeltragsystem



### Technische Informationen

Länge	210mm
Höhe	80mm
Ausführung	
Winkel	90...90°
Tragfähigkeit	1.2kN
Werkstoff	
Rostfreier Stahl, gebeizt	
Werkstoffgüte	
Oberfläche	
Farbe	

[Bracket for cable support system 210 mm 80 mm KTAM 200 online kaufen](#)