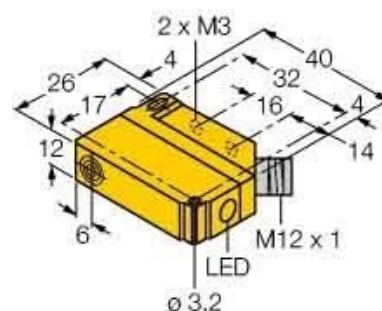


Inductive proximity switch 40 mm 12 mm 26 mm 1635526

Allgemeine Informationen

Products_Model	ET6311209
EAN	4047101081206
Producer	Turck
Producer-Model	1635526
Producer-Typ	BI5U-Q12-AP6X2-H1141
min. Order	
Class	Induktiver Näherungsschalter



Technische Informationen

Breite des Sensors	40mm
Höhe des Sensors	12mm
Länge des Sensors	26mm
Mechanische Einbaubedingung für Sensor	
Schaltabstand	5mm
Geeignet für Sicherheitsfunktionen	
Ausführung der Schaltfunktion	
Ausführung des Schaltausgangs	
Ausführung des elektrischen Ar	
Anzahl der Halbleiter-Ausgänge mit Meldefunktion	
Anzahl der kontaktbehafteten A	ktion
Anzahl der sicheren Halbleiter-Ausgänge	
Anzahl der sicheren kontaktbeh	
Art der Betätigung	
Ausführung der Schnittstelle	
Ausführung der Schnittstelle für sicherheitsgerichtete Kommunikation	
Gehäusebauform	
Beschichtung Gehäuse	
Max. Ausgangsstrom am sicher	200mA
Bemessungssteuerspeisespannung	0g. 30V bei DC
Spannungsart	
Werkstoff des Gehäuses	

[Inductive proximity switch 40 mm 12 mm 26 mm 1635526 online kaufen](#)