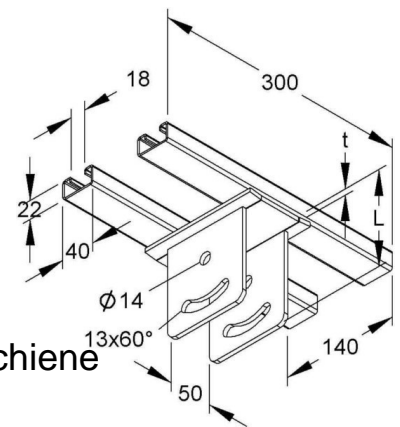


Head plate for profile rail U-profile KUGPK 5050

Allgemeine Informationen

Products_Model	ET5404236
EAN	4013339195657
Producer	Niadax
Producer-Model	KUGPK 5050
Producer-Typ	KUGPK 5050
min. Order	
Class	Kopfplatte für Stiel/Profilschiene



Technische Informationen

Geeignet für

Ausführung

Winkel 60...110°

Werkstoff

Rostfreier Stahl, gebeizt

Werkstoffgüte

Oberfläche

Farbe

[Head plate for profile rail U-profile KUGPK 5050 online kaufen](#)