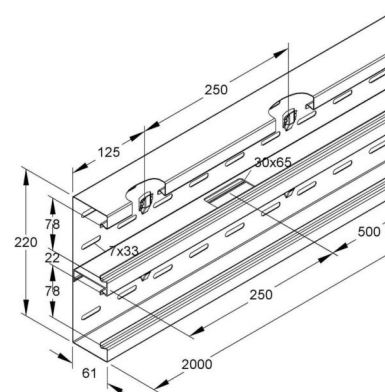


Wall duct 220 mm 100 mm 2000 mm DKU220-78T100S

Allgemeine Informationen

Products_Model	ET5204545
EAN	4013339782703
Producer	Niadax
Producer-Model	DKU 220-78T100 S
Producer-Typ	DKU 220-78T100 S
min. Order	
Class	Geräteeinbaukanal



Technische Informationen

Breite	220mm
Tiefe	100mm
Länge	2000mm
Anzahl der Oberteile	
Oberteilbreite 1	78mm
Oberteilbreite 2	78mm
Symmetrisch	
Werkstoff	
Werkstoffgüte	
Halogenfrei	
Oberfläche	
Farbe	
Ausführung Rückwand (Innenseite)	
Schutzfolie	
Anzahl der steckbaren Trennwände	
Mit Kanalverbinder	
Montagelochung im Boden	
Montageart der Oberteile	
Mit Kabelhalteklammer	

[Wall duct 220 mm 100 mm 2000 mm DKU220-78T100S online kaufen](#)