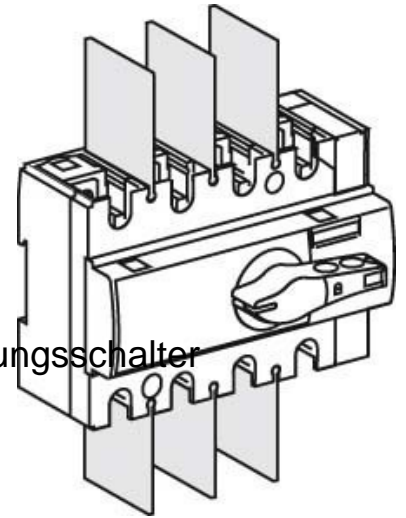


Phase separation plate for power circuit breaker High 28959

Allgemeine Informationen

Products_Model	ET0742127
EAN	3303430289593
Producer	Schneider Electric
Producer-Model	28959
Producer-Typ	28959
min. Order	
Class	Phasentrennung für Leistungsschalter



Technische Informationen

Ausführung

[Phase separation plate for power circuit breaker High 28959 online kaufen](#)

