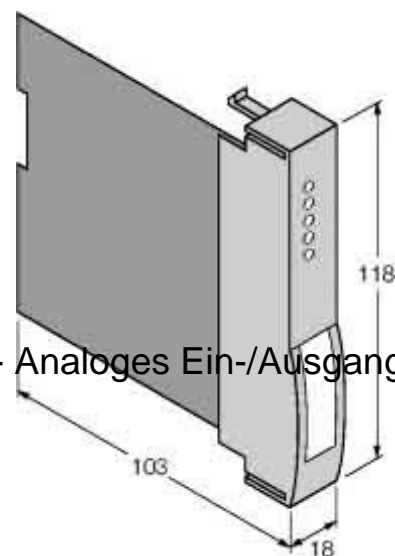


Fieldbus, decentr. periphery - analogue I/O module 6884000

Allgemeine Informationen

Products_Model	ET5500159
EAN	4047101137927
Producer	Turck
Producer-Model	6884000
Producer-Typ	TI40EX
min. Order	
Class	Feldbus, Dez. Peripherie - Analoges Ein-/Ausgangs-Mod



Technische Informationen

Eingang, Strom	
Eingang, Spannung	
Eingang, Widerstand	
Eingang, Widerstandsthermometer	
Eingang, Thermoelement	
Eingangssignal konfigurierbar	
Auflösung der Analogeingänge	16Bit
Ausgang, Strom	
Ausgang, Spannung	
Ausgangssignal konfigurierbar	
Anzahl der analogen Eingänge	
Anzahl der analogen Ausgänge	
Anzahl der HW-Schnittstellen	
Systemkomponente	
Schutzart (IP)	
Ausführung des elektrischen Anschlusses	
Feldbusanschluss über separat	
Tragschienenmontage möglich	
Wand-/Direktmontage möglich	
Breite	18mm
Höhe	118mm
Tiefe	103mm

[Fieldbus, decentr. periphery - analogue I/O module 6884000 online kaufen](#)