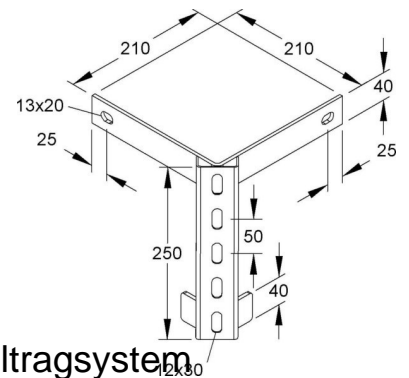


## Mounting material for cable support system Steel Other KWAE 200

### Allgemeine Informationen

Products_Model	ET5400613
EAN	4013339838004
Producer	Niadax
Producer-Model	KWAE 200
Producer-Typ	KWAE 200
min. Order	
Class	Montagematerial für Kabeltragsystem



### Technische Informationen

Werkstoff	
Rostfreier Stahl, gebeizt	
Werkstoffgüte	
Oberfläche	
Farbe	

[Mounting material for cable support system Steel Other KWAE 200 online kaufen](#)