

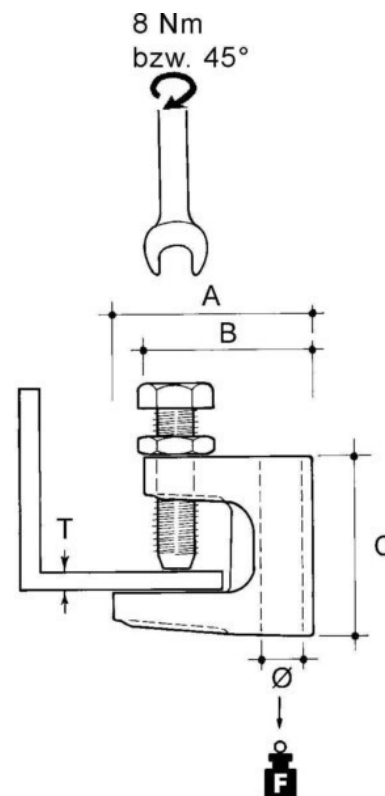
## Fixing clamp Screw Hole FC-9

### Allgemeine Informationen

Products_Model	ET0469357
EAN	4013339744985
Producer	Niadax
Producer-Model	FC-9
Producer-Typ	FC-9
min. Order	
Class	Befestigungsklammer

### Technische Informationen

Befestigungsart	
Anschlussart/-bauteil	
Geeignet für Flanschstärke	0...19mm
Scharnierend	
Scharnier justierbar	
Werkstoff	
Oberfläche	
Bruchlast	2350N



[Fixing clamp Screw Hole FC-9 online kaufen](#)