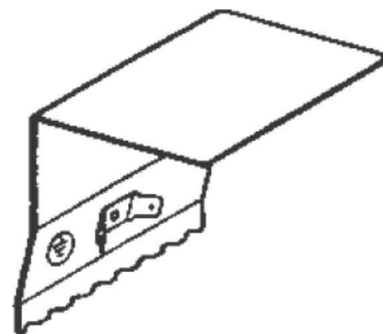


Joint clip for wall duct 170 mm 78 mm Coupler DSTA 170-78T80

Allgemeine Informationen

Products_Model	ET5200618
EAN	4013339483945
Producer	Niadax
Producer-Model	DSTA 170-78T80
Producer-Typ	DSTA 170-78T80
min. Order	
Class	Stoßstellenverbinder für Geräteinbaukanal



Technische Informationen

Breite des Geräteinbaukanals	170...170mm
Tiefe des Geräteinbaukanals	78mm
Bauform	
Ausführung	
Werkstoff	
Werkstoffgüte	
Halogenfrei	

[Joint clip for wall duct 170 mm 78 mm Coupler DSTA 170-78T80 online kaufen](#)