

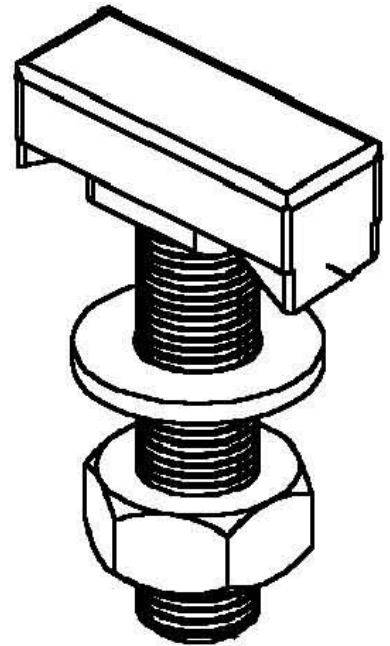
## T-head bolt for channels Steel HK 612/50

### Allgemeine Informationen

Products_Model	ET0469473
EAN	4013339125005
Producer	Niadax
Producer-Model	HK 612/50
Producer-Typ	HK 612/50
min. Order	
Class	Hammerkopfschraube

### Technische Informationen

Werkstoff	
Oberfläche	
Gewindemaß metrisch	
Länge	50mm
Kopfbreite	41mm
Geeignet für Montageschiene	



[T-head bolt for channels Steel HK 612/50 online kaufen](#)

