

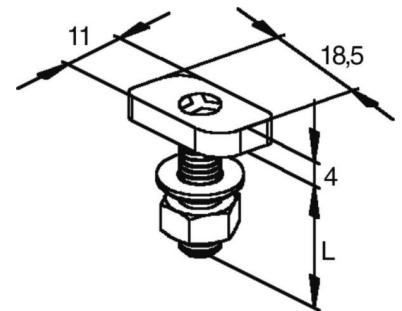
T-head bolt for channels Steel Other HM 0306/20

Allgemeine Informationen

Products_Model	ET0469476
EAN	4013339122509
Producer	Niedax
Producer-Model	HM 0306/20
Producer-Typ	HM 0306/20
min. Order	
Class	Hammerkopfschraube

Technische Informationen

Werkstoff	
Werkstoffgüte	
Oberfläche	
Gewindemaß metrisch	
Länge	20mm
Kopfbreite	18.5mm
Geeignet für Montageschiene	



[T-head bolt for channels Steel Other HM 0306/20 online kaufen](#)

