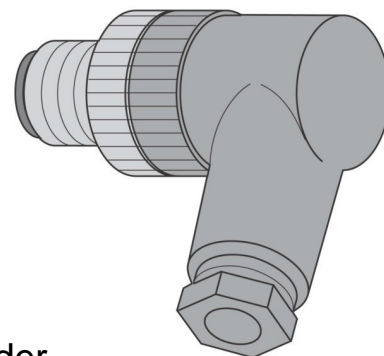


Sensor-actuator connector M12 Male (plug) Vertical 69011

Allgemeine Informationen

Products_Model	ET6305208
EAN	
Producer	Turck
Producer-Model	69011
Producer-Typ	BS8241-0
min. Order	
Class	Sensor-Aktor-Steckverbinder



Technische Informationen

Ausführung des Anschlusssockel	Sensoren
Ausführung	
Anordnung der Kabelzuführung	
Anzahl der Pole	
Ausführung des elektrischen Ar	
Geschirmt	
Aderquerschnitt	0.75mm ²
Zulässiger Kabeldurchmesser	4...6mm
Werkstoff des Gehäuses	

[Sensor-actuator connector M12 Male \(plug\) Vertical 69011 online kaufen](#)