

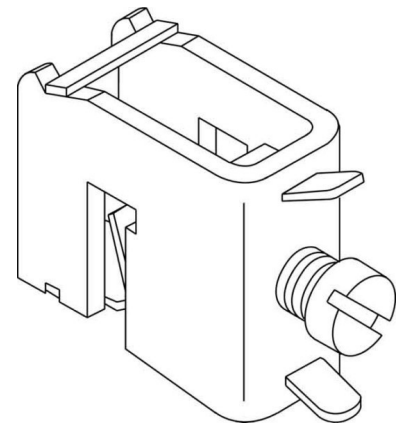
Busbar terminal Flat rail XSH 120-1

Allgemeine Informationen

Products_Model	ET0618256
EAN	4015153030473
Producer	ABN Braun
Producer-Model	XSH120-1
Producer-Typ	XSH 120-1
min. Order	
Class	Sammelschienenklemme

Technische Informationen

Geeignet für	
Max. Leiterquerschnitt	120mm ²
Geeignet für Rundleiteranschluss	
Geeignet für Sektorleiteranschluss	
Geeignet für Bandleiteranschluss	



[Busbar terminal Flat rail XSH 120-1 online kaufen](#)

