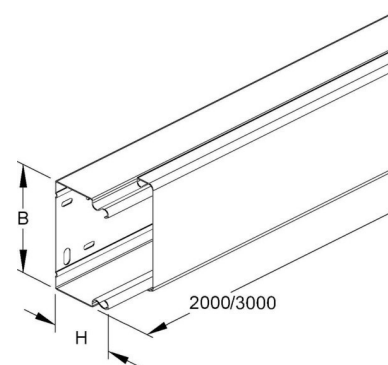


Niedax LFK-Kanal Unterteil + Deckel LLK 60.100

Allgemeine Informationen

| | |
|--------------------|-----------------------|
| Artikelnummer | ET0412222 |
| EAN | 4013339509201 |
| Hersteller | Niedax |
| Hersteller-ArtNr | LLK 60.100 |
| Hersteller-Typ | LLK 60.100 |
| Verpackungseinheit | 2 Meter |
| Artikelklasse | Leitungsführungskanal |



Technische Informationen

| | |
|----------------------------------|--------|
| Höhe | 60mm |
| Breite | 100mm |
| Länge | 2000mm |
| Werkstoff | |
| Halogenfrei | |
| Oberfläche | |
| Farbe | |
| Anzahl der festen Trennwände | |
| Anzahl der steckbaren Trennwände | |
| Befestigungsart | |
| Ausführung Deckel | |
| Mit Kabelhalteklammer | |
| Schutzfolie | |
| Mit Kanalverbinder | |
| Lieferung auf Rolle | |

Niedax LFK-Kanal Unterteil + Deckel LLK 60.100 Höhe 60mm, Breite 100mm, Länge 2000mm, Werkstoff Stahl, Halogenfrei, Oberfläche bandverzinkt, Farbe natur, Anzahl der festen Trennwände 0, Anzahl der steckbaren Trennwände 0, Befestigungsart Bodenlochung, Ausführung Deckel lose, Eigenschaften: Brandlastfrei, UV-beständig, temperaturbeständig, rauchgasfrei, mechanisch hoch belastbar, Schutz vor elektromechanischer Beeinflussung.

Lieferung komplett mit aufrastbarem Deckel, Lieferlänge 2 m, Stoßstellenverbinder sind separat zu bestellen

[Niedax LFK-Kanal Unterteil + Deckel LLK 60.100 online kaufen](#)

