

## Switching relay Screw connection 516014

### Allgemeine Informationen

|                |                |
|----------------|----------------|
| Products_Model | ET0716509      |
| EAN            | 4048879024846  |
| Producer       | Murrelektronik |
| Producer-Model | 516014         |
| Producer-Typ   | 516014         |
| min. Order     |                |
| Class          | Schaltrelais   |

### Technische Informationen

Ausführung des elektrischen Ar

Mit abnehmbaren Klemmen

Bemessungssteuerspeisespannr 24...24V

Spannungsart zur Betätigung

Antrieb, Polung

Anzahl der Kontakte als Öffner

Anzahl der Kontakte als Schließ

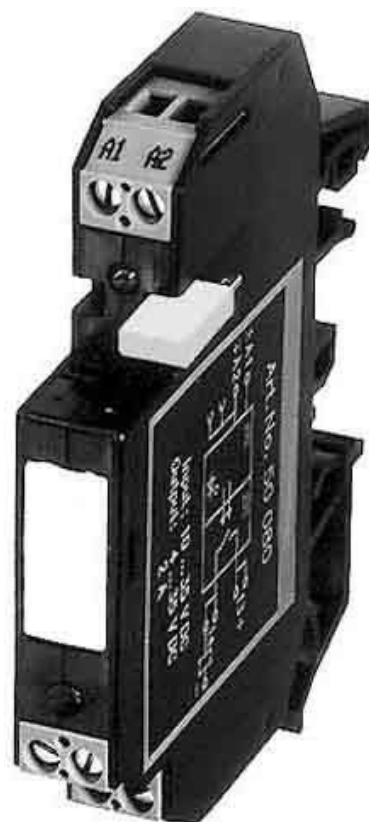
Anzahl der Kontakte als Wechsler

Komplettgerät mit Sockel

Breite 12mm

Höhe 82mm

Tiefe 68mm



[Switching relay Screw connection 516014 online kaufen](#)