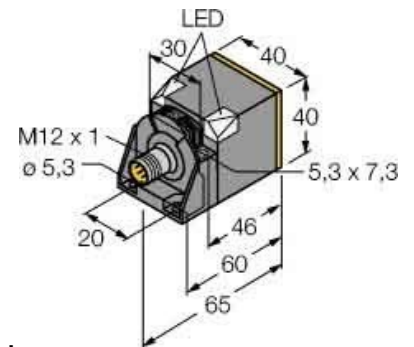


## Inductive proximity switch 40 mm 40 mm 65 mm 1625829

### Allgemeine Informationen

Products_Model	ET0767701
EAN	4047101246070
Producer	Turck
Producer-Model	1625829
Producer-Typ	Bi30UCK40AP6X2H1141
min. Order	
Class	Induktiver Näherungsschalter



### Technische Informationen

Breite des Sensors	40mm
Höhe des Sensors	40mm
Länge des Sensors	65mm
Mechanische Einbaubedingung für Sensor	
Schaltabstand	30mm
Ausführung des Schaltausgangs	
Ausführung des elektrischen Ar	
Gehäusebauform	
Max. Ausgangsstrom am sicher	200mA
Bemessungssteuerspeisespannung U <sub>0</sub> bei DC	
Spannungsart	
Werkstoff des Gehäuses	

[Inductive proximity switch 40 mm 40 mm 65 mm 1625829 online kaufen](#)