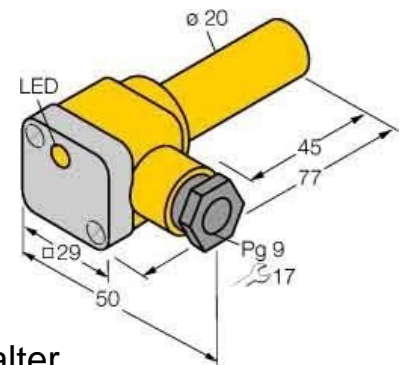


Inductive proximity switch 43591

Allgemeine Informationen

Products_Model	ET0744011
EAN	4047101095555
Producer	Turck
Producer-Model	43591
Producer-Typ	Ni 10-K20SK-AZ3X
min. Order	
Class	Induktiver Näherungsschalter



Technische Informationen

Schaltabstand	10mm
Max. Ausgangsstrom am sicheren Ausg.	400mA
Bemessungssteuerspannung	20...250V

[Inductive proximity switch 43591 online kaufen](#)