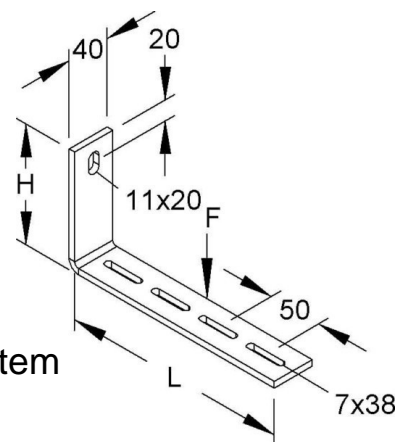


Bracket for cable support system 200 mm 40 mm 110 mm KTCL 200

Allgemeine Informationen

| | |
|----------------|------------------------------|
| Products_Model | ET5403032 |
| EAN | 4013339904822 |
| Producer | Niadax |
| Producer-Model | KTCL 200 |
| Producer-Typ | KTCL 200 |
| min. Order | |
| Class | Ausleger für Kabeltragsystem |



Technische Informationen

| | |
|------------------------------------|----------|
| Länge | 200mm |
| Breite | 40mm |
| Höhe | 110mm |
| Geeignet für Kabeltragsystembreite | 200mm |
| Ausführung | |
| Winkel | 90...90° |
| Tragfähigkeit | 600kN |
| Geeignet für Funktionserhalt | |
| Werkstoff | |
| Rostfreier Stahl, gebeizt | |
| Werkstoffgüte | |
| Oberfläche | |
| Farbe | |

[Bracket for cable support system 200 mm 40 mm 110 mm KTCL 200 online kaufen](#)