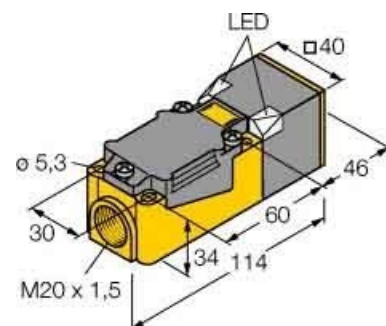


Inductive proximity switch 40 mm 40 mm 16023

Allgemeine Informationen

Products_Model	ET0756012
EAN	4047101077223
Producer	Turck
Producer-Model	16023
Producer-Typ	Bi15-CP40-AP6X2
min. Order	
Class	Induktiver Näherungsschalter



Technische Informationen

Breite des Sensors	40mm
Länge des Sensors	40mm
Mechanische Einbaubedingung	
Schaltabstand	15mm
Ausführung des Schaltausgang	
Ausführung des elektrischen Anschlusses	
Gehäusebauform	
Max. Ausgangsstrom am sicheren Ausgang	200mA
Bemessungssteuerspeisespann	10...30V
Spannungsart	
Werkstoff des Gehäuses	

[Inductive proximity switch 40 mm 40 mm 16023 online kaufen](#)