

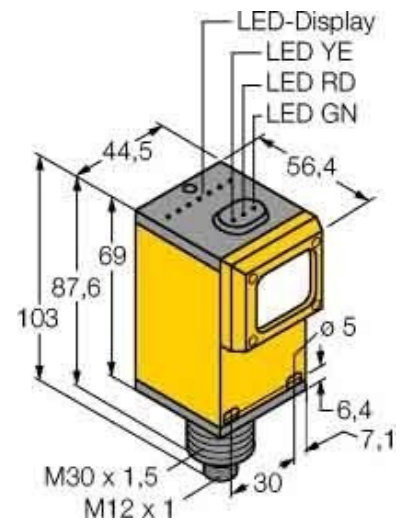
One-way light barrier 3038660

Allgemeine Informationen

Products_Model	ET0744067
EAN	0662488386603
Producer	Turck
Producer-Model	3038660
Producer-Typ	Q45-BB6-R-Q5
min. Order	
Class	Einweg-Lichtschranke

Technische Informationen

Mit Zeitfunktion	
Bemessungsschaltabstand	60000mm
Max. Schaltabstand	60000mm
Max. Ausgangsstrom	150mA
Breite des Sensors	44.5mm
Höhe des Sensors	87.6mm
Länge des Sensors	56.4mm
Spannungsart	



[One-way light barrier 3038660 online kaufen](#)