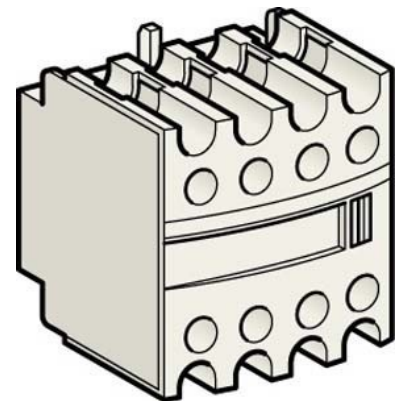


Auxiliary contact block 2 2 LADC22

Allgemeine Informationen

Products_Model	ET0750137
EAN	3389110384475
Producer	Schneider Electric
Producer-Model	LADC22
Producer-Typ	LADC22
min. Order	
Class	Hilfsschalterblock



Technische Informationen

Anzahl der Kontakte als Wechs
Anzahl der Kontakte als Schließer
Anzahl der Kontakte als Öffner
Ausführung des elektrischen Anschlusses
Montageart

[Auxiliary contact block 2 2 LADC22 online kaufen](#)

