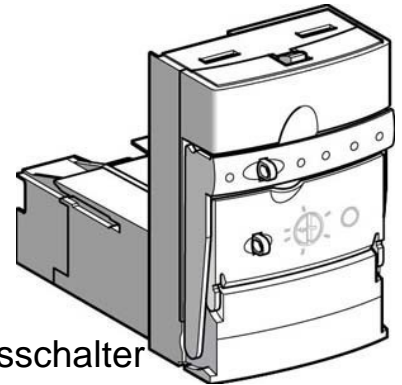


Schneider Electric Steuereinheit 0,35-1,4A 24VDC LUCC1XBL

Allgemeine Informationen

Artikelnummer	ET0776578
EAN	3389110364477
Hersteller	Schneider Electric
Hersteller-ArtNr	LUCC1XBL
Hersteller-Typ	LUCC1XBL
Verpackungseinheit	1 Stück
Artikelklasse	Auslöseblock für Leistungsschalter



Technische Informationen

Überlastauslöser StromEinstell 0.35...0.35A
Polzahl

Schneider Electric Steuereinheit 0,35-1,4A 24VDC LUCC1XBL Überlastauslöser
StromEinstellung 0,35 ...

0,35A, Polzahl 1, Motorabgang TeSys U

[Schneider Electric Steuereinheit 0,35-1,4A 24VDC LUCC1XBL online kaufen](#)

