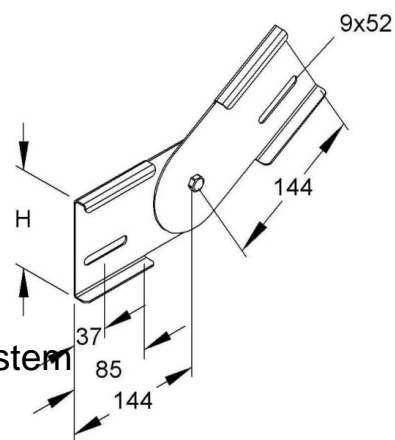


Connector for cable support system Longitudinal joint KGV 100 S

Allgemeine Informationen

| | |
|----------------|-------------------------------|
| Products_Model | ET5403012 |
| EAN | 4013339906772 |
| Producer | Niadax |
| Producer-Model | KGV 100 S |
| Producer-Typ | KGV 100 S |
| min. Order | |
| Class | Verbinder für Kabeltragsystem |



Technische Informationen

| | |
|---------------|--|
| Ausführung | Gelenkverbinder horizontal |
| | Gelenkverbinder vertikal |
| | Geeignet für Gitterrinne |
| | Geeignet für Kabelleiter |
| | Geeignet für Kabelrinne |
| | Geeignet für Kabeltragsystemhöhe 100mm |
| | Geeignet für Funktionserhalt |
| Werkstoff | Rostfreier Stahl, gebeizt |
| Werkstoffgüte | |
| Oberfläche | |
| Farbe | |

[Connector for cable support system Longitudinal joint KGV 100 S online kaufen](#)