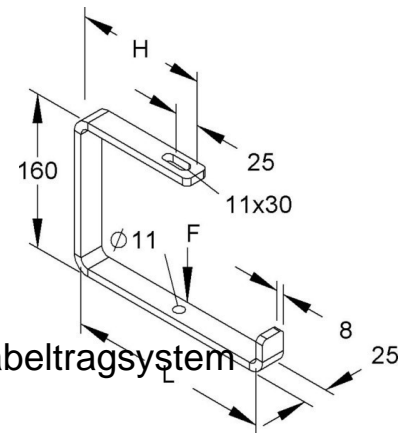


Ceiling bracket for cable support system 200 mm 25 mm ZCB 200

Allgemeine Informationen

Products_Model	ET5403213
EAN	4013339843084
Producer	Niadax
Producer-Model	ZCB 200
Producer-Typ	ZCB 200
min. Order	
Class	Deckenbefestigung für Kabeltragsystem



Technische Informationen

Länge	200mm
Breite	25mm
Höhe	160mm
Ausführung	
Tragfähigkeit	600N
Scharnierend	
Verstellbar	
Geeignet für Funktionserhalt	
Werkstoff	
Rostfreier Stahl, gebeizt	
Werkstoffgüte	
Oberfläche	
Farbe	

[Ceiling bracket for cable support system 200 mm 25 mm ZCB 200 online kaufen](#)