

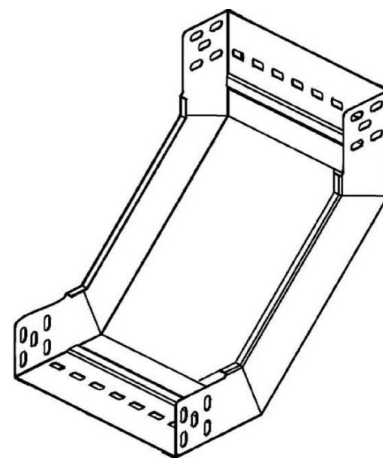
Bend for cable tray Vertically rising 90° RSD 60.500

Allgemeine Informationen

Products_Model	ET5403109
EAN	4013339844487
Producer	Niadax
Producer-Model	RSD 60.500
Producer-Typ	RSD 60.500
min. Order	
Class	

Technische Informationen

Seitenlochung
Farbe
Kabelrinnenbreite
Oberfläche
Kabelrinnenhöhe
Werkstoffgüte
Abbiegung (Winkel)
Rostfreier Stahl, gebeizt
Richtungsänderung
Werkstoff
Geeignet für Funktionserhalt
Weitspann-Ausführung
Ausführung
NATO-Lochbild
Montagelochung im Boden



[Bend for cable tray Vertically rising 90° RSD 60.500 online kaufen](#)