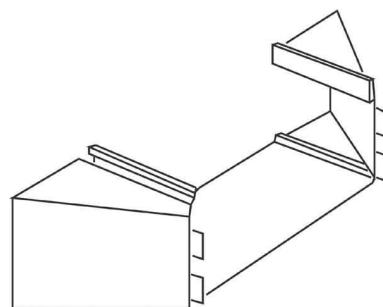


## Add-on tee for installation duct 40 mm 90 mm Plastic Z4090.8

### Allgemeine Informationen

Products_Model	ET0405399
EAN	4011126349139
Producer	Kleinhuis
Producer-Model	Z4090.8
Producer-Typ	Z4090.8
min. Order	
Class	Anbau-Abzweigstück für Leitungsführungskanal



### Technische Informationen

Kanalhöhe	40mm
Kanalbreite	90mm
Werkstoff	
Halogenfrei	
Oberfläche	
Farbe	
RAL-Nummer	
Schutzfolie	

[Add-on tee for installation duct 40 mm 90 mm Plastic Z4090.8 online kaufen](#)

