

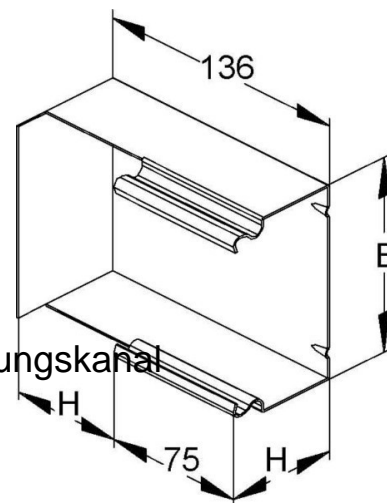
Inner corner for installation duct 200 mm 60 mm LUIE 60.200

Allgemeine Informationen

Products_Model	ET5206083
EAN	4013339766406
Producer	Niadax
Producer-Model	LUIE 60.200
Producer-Typ	LUIE 60.200
min. Order	
Class	Inneneck für Leitungsführungskanal

Technische Informationen

Höhe	200mm
Breite	60mm
Ausführung	
Winkel	90...90°
Werkstoff	
Werkstoffgüte	
Halogenfrei	
Geeignet für Funktionserhalt	
Oberfläche	
Farbe	
Schutzfolie	
Befestigungsart	



[Inner corner for installation duct 200 mm 60 mm LUIE 60.200 online kaufen](#)