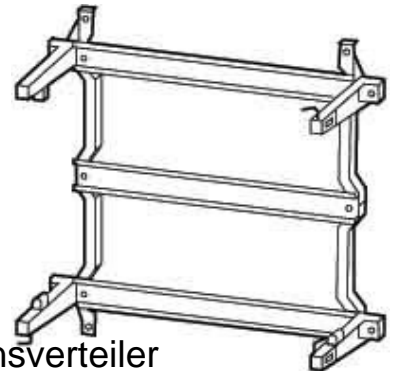


Panel for distribution board 048750

Allgemeine Informationen

Products_Model	ET0718502
EAN	4015080487500
Producer	Eaton (Moeller)
Producer-Model	048750
Producer-Typ	TG44
min. Order	
Class	Verteilerfeld für Installationsverteiler



Technische Informationen

Anzahl der DIN-Schienen
Anzahl der Teilungseinheiten pro DIN-Schiene
Mit Abdeckung
Montageplatte

[Panel for distribution board 048750 online kaufen](#)

