

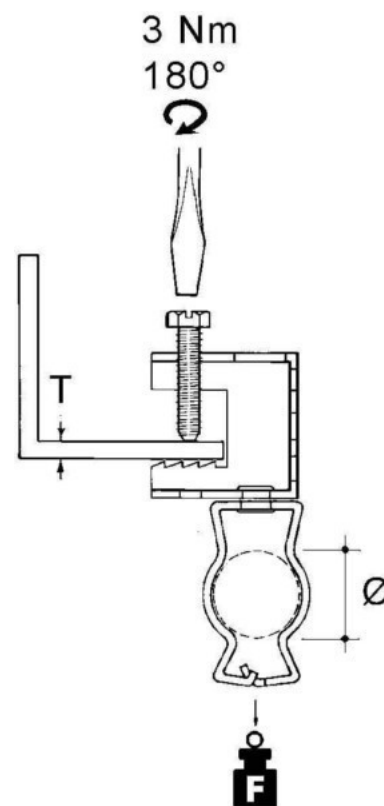
## Fixing clamp Screw Conduit/cable FH65-GM2632

### Allgemeine Informationen

Products_Model	ET0477494
EAN	4013339750566
Producer	Niadax
Producer-Model	FH65-GM2632
Producer-Typ	FH65-GM2632
min. Order	
Class	Befestigungsklammer

### Technische Informationen

Befestigungsart	
Anschlussart/-bauteil	
Geeignet für Flanschstärke	0...18mm
Rohr-/Kabeldurchmesser	26...32mm
Scharnierend	
Scharnier justierbar	
Werkstoff	
Oberfläche	
Bruchlast	450N



[Fixing clamp Screw Conduit/cable FH65-GM2632 online kaufen](#)